

Gamma cottura modulare Piastra elettrica top Free-cooking su forno con alzatina posteriore

ARTICOLO N° _____

MODELLO N° _____

NOME _____

SIS # _____

AIA # _____

**588696 (MBTGGBH8AO)**

Piastra elettrica Free-cooking (cottura diretta/indiretta), su forno elettrico statico, con alzatina posteriore - 1 lato operatore

Descrizione

Articolo N°

Unità costruita secondo la normativa DIN 18860_2 con 20 mm di bordo salvagoccia. Telaio interno robusto e resistente di 2 e 3 mm in AISI 304 (in 1.4301). Piano di lavoro di 2 mm in AISI 304 (in 1.4301). Costruzione della superficie piana e liscia per una facile pulizia. Sistema di giunzione THERMODUL che permette il perfetto assemblaggio del piano di lavoro delle varie funzioni ed evita possibili infiltrazioni di liquidi. Piano di cottura elettrico (400x740 mm) da 14 mm di spessore; zona perimetrale attorno alla piastra arrotondata e di ampia superficie per una più facile pulizia. Riscaldamento rapido della piastra, sempre pronta all'uso. Temperatura di superficie fino a 350 °C. Paraspruzzi in acciaio inox sui lati e sul retro. Un sistema di protezione permette di interrompere l'alimentazione in caso di surriscaldamento. Funzione stand-by che permette di risparmiare energia e di recuperare velocemente la massima potenza. Manopole in metallo con impugnatura in silicone incastonato per un più facile utilizzo e pulizia. Base forno elettrico statico con porta del forno di 40mm di spessore e piastre in acciaio smaltato rigato. Camera con 2 livelli di guide per contenere teglie GN 2/1. Temperatura regolabile fino a 350°C attraverso un termostato. Controllo manuale dell'umidità nella camera di cottura, sensore elettronico per un preciso controllo della temperatura. L'elemento riscaldante superiore del forno può essere utilizzato anche per grigliare. Protezione all'acqua IPX5.

Approvazione: _____

Caratteristiche e benefici

- Riscaldamento rapido della piastra per essere sempre pronta all'uso.
- Protezione: un sensore di temperatura spegne l'alimentazione in caso di surriscaldamento.
- Zona perimetrale attorno alla piastra arrotondata e di ampia superficie per una più facile pulizia.
- Porta del forno di 40mm di spessore a garanzia di un maggiore isolamento.
- Tutti i componenti principali possono essere facilmente accessibili dal fronte.
- Il sistema di giunzione tra le apparecchiature senza saldatura THERMODUL permette la rimozione delle unità in caso di sostituzione o di servizio.
- Manopole in metallo con impugnatura in silicone incastonato per un più facile utilizzo e pulizia. Il loro particolare disegno previene l'infiltrazione di liquidi all'interno dell'apparecchiatura.
- Piastra di cottura unita alla base in modo da evitare le infiltrazioni di sporco.
- Temperatura di superficie fino a 350 °C.
- Maniglie ergonomiche in silicone morbido per una facile impugnatura e pulizia.
- Camera con 2 livelli di guide per contenere teglie e piastre in acciaio smaltato rigato GN 2/1.
- L'elemento riscaldante superiore del forno può essere utilizzato anche per grigliare.
- Controllo manuale dell'umidità nella camera di cottura.
- Sensore elettronico per un preciso controllo della temperatura.
- Adatta a cotture dirette e indirette.
- Temperatura forno fino a 300 °C

Costruzione

- Tutte le superfici sono costruite evitando il più possibile zone di accumulo dello sporco per facilitare le operazioni di pulizia.
- Unità costruita secondo la norma DIN 18860_2 con pannello antigocciolamento di 20 mm di spessore.
- Protezione all'acqua IPX5.
- Piano di cottura elettrico da 20 millimetri di spessore in acciaio inox AISI 316 - DIN 1.4404.
- Top da 2 mm di spessore in acciaio inox AISI 304 - DIN 1.4301.
- Telaio interno robusto in acciaio inox.

Sostenibilità

- Funzione standby per il risparmio energetico e recupero veloce della temperatura impostata.



Accessori inclusi

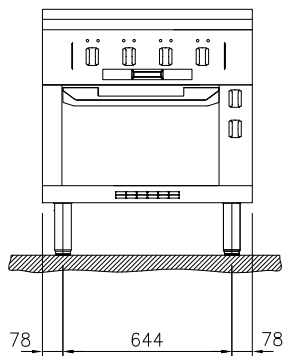
- 1 x Griglia GN 2/1 per forni PNC 910652

Accessori opzionali

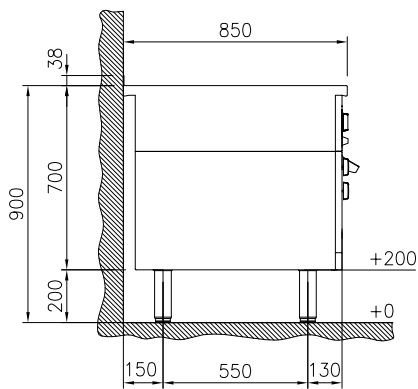
- Teglia GN 2/1 per forni PNC 910651
- Piastra acciaio GN 2/1 per piastra refrattaria PNC 910655
- Piastra in refrattario GN 2/1 per forni PNC 910656
- Kit profilo di connessione tra unità con alzatina, 850 mm PNC 912498
- Piano porzionatore da 800 mm PNC 912526
- Piano porzionatore da 800 mm PNC 912556
- Piano di lavoro ribaltabile 300x850mm PNC 912579
- Piano di lavoro ribaltabile 400x850mm PNC 912580
- Piano di lavoro laterale fisso 200x850mm PNC 912586
- Piano di lavoro laterale fisso 300x850mm PNC 912587
- Piano di lavoro laterale fisso 400x850mm PNC 912588
- Zoccolatura frontale in acciaio inox da 800 mm PNC 912634
- Zoccolatura laterale in acciaio inox, sx e dx per installazione contro parete, 850mm PNC 912659
- Zoccolatura laterale in acciaio inox, sx e dx per installazione schiena contro schiena, 1700mm PNC 912662
- Zoccolatura in acciaio inox, per installazione contro parete, 800 mm PNC 912882
- Pannello laterale in acciaio inox destro (12.5 mm), installazione contro parete, 850x700mm PNC 913003
- Pannello laterale in acciaio inox sinistro (12.5 mm), installazione contro parete, 850x700mm PNC 913004
- Pannello posteriore in acciaio inox, per funzioni top e monoblocco con alzatina, 800x700mm PNC 913013
- Kit profilo di chiusura blocco a filo, unità con alzatina, lato sinistro, 850 mm PNC 913115
- Kit profilo di chiusura blocco a filo, unità con alzatina, lato destro, 850 mm PNC 913116
- Raschietto per piastra liscia PNC 913119
- Kit profilo di chiusura blocco (12.5 mm), unità con alzatina, lato sinistro, 850 mm PNC 913206
- Kit profilo di chiusura blocco (12.5 mm), unità con alzatina, lato destro, 850 mm PNC 913207
- Kit profilo di connessione per installazioni schiena contro schiena unità con alzatina (ordinare come speciale e specificare la lunghezza del blocco. Il prezzo indicato a listino si riferisce ad una lunghezza di 1000 mm) PNC 913226
- Profilo, profondità=850 mm PNC 913231
- Kit ottimizzazione energetico 32A PNC 913247

- Pannello laterale rinforzato destro (da utilizzare solo con il piano di lavoro laterale) PNC 913261
- Pannello laterale rinforzato sinistro (da utilizzare solo con il piano di lavoro laterale) PNC 913262
- Filtro L= 800 mm PNC 913665
- - NOT TRANSLATED - PNC 913670
- Pannello laterale di copertura a filo, in acciaio inox (questo pannello deve essere utilizzato come chiusura contro una parete, tra apparecchiature della gamma thermaline/ProThermetic e apparecchiature non appartenenti alla gamma thermaline, che abbiano stesse dimensioni) PNC 913686

Fronte

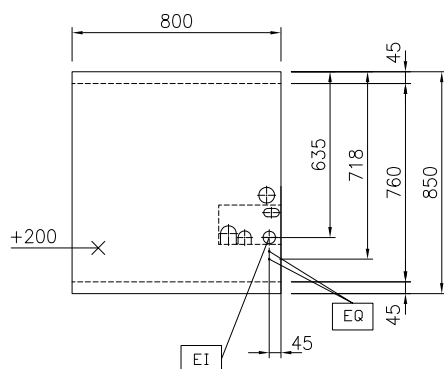


Lato



EI = Connessione elettrica
 EQ = Vite Equipotenziale

Alto



Elettrico

Tensione di alimentazione: 400 V/3N ph/50/60 Hz
Potenza installata max: 17.3 kW

Informazioni chiave

Temperatura MIN: 80 °C
Temperatura MAX: 350 °C
Dimensioni esterne,
larghezza: 800 mm
Dimensioni esterne,
profondità: 850 mm
Dimensioni esterne,
altezza: 700 mm
Dimensioni vano
(larghezza):
Dimensioni vano (altezza):
Dimensioni vano
(profondità): 0 mm
Peso netto: 223 kg
Configurazione: Su Forno; Funzionante da
un lato
Potenza piastre frontali: 3 - 3 kW
Potenza piastre posteriori: 3 - 3 kW
Superficie utilizzabile
tuttapiastra (larghezza): 670 mm
Superficie utilizzabile
tuttapiastra (profondità): 650 mm

Sostenibilità

Consumo di corrente: 31.7 Amps